



MJ-LFC

MJ-LFCi

MEERSTRALIGE KOUD WATERMETER MET BESCHERMDE SCHIJVEN

Meerstralige snelheidsmeter, met turbine, een beschermde, in water gedompelde afleeschaal en een directe aflezing op cijferschijven in een speciale vloeistof gevulde capsule.

In de versie MJ-LFCi kan de meter met een impulsgever uitgerust worden.

VOORDELEN VAN DE WATERMETER MJ-LFC

Gemakkelijk afleesbaar: het telwerk met cijferrollen is in doorzichtige, plastic, met een speciale vloeistof gevulde capsule gemonteerd.

De meter kan dus ook voor vervuild, troebel, hard en/of ijzerhoudend water gebruikt worden. De meter is van een speciaal systeem tegen het beslaan voorzien.

Absolute werkingsgarantie: de meter wordt mechanisch aangedreven en is met een voorziening voor drukcompensatie uitgerust.

Hydraulische eigenschappen: volgens de EEG metrologische normen Klasse R80 en op aanvraag R160 goedgekeurd.

- C.E.E. : EN 14154
- M.I.D. : 2004/22/EC (MI-001)

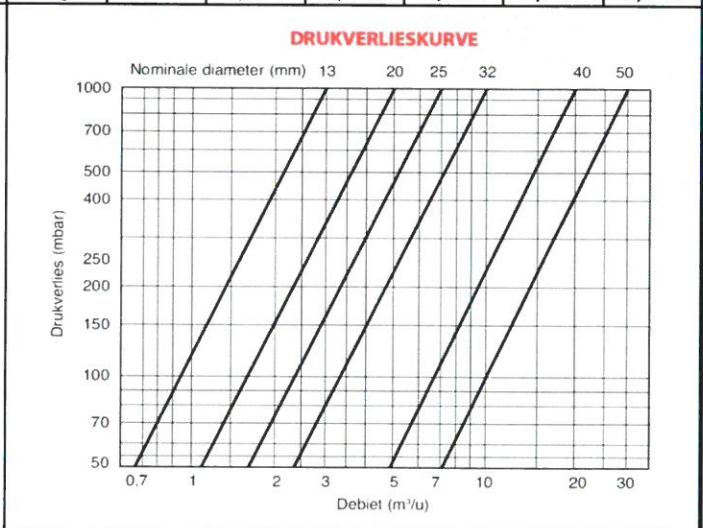
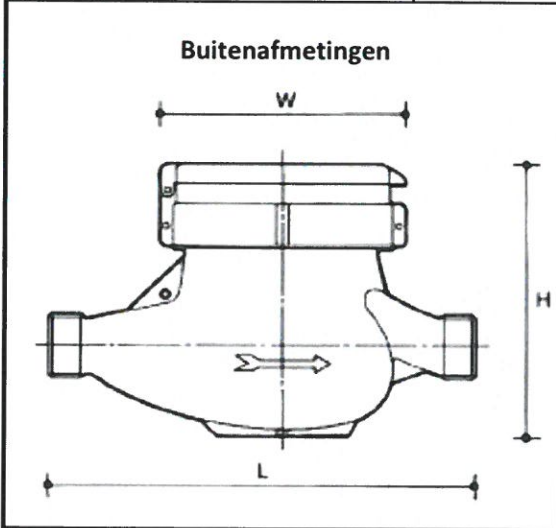
Lange levensduur: een klein aantal omwentelingen van de turbine per afgenomen m³.

Zeer gemakkelijk te onderhouden.

Kan op verticale leidingen gemonteerd worden (metrologische eigenschappen R40).

AFMETINGEN EN FUNCTIONELE EIGENSCHAPPEN

AFMETINGEN EN FUNCTIONELE EIGENSCHAPPEN									
Kaliber	Dn	mm	15	20	25	32	40	50	
		inches	1/2	3/4	1	1 1/4	1 1/2	2	
temperatuur	T	°c	30°c						
Maximum debiet	Q ₄	m ³ /h	3,125	5	7,87	12,5	20	31,25	
Permanent debiet	Q ₃	m ³ /h	2,5	4	6,3	10	16	25	
Transitiedebiet	Q ₂	l/h	50	80	126	200	320	500	
Minimum debiet	Q ₁	l/h	31,25	50	78,75	125	200	312,5	
Startdebiet	Q _d	l/h	8	10	19	19	40	40	
Ratio	Q ₃ /Q ₁	-	80	80	80	80	80	80	
Aangeduid maximum	-	-	99999	99999	99999	99999	99999	99999	
Maximum druk	Pmax	bar	16	16	16	16	16	16	
Werkingspositie	-	-	H	H	H	H	H	H	
Mogelijke pulswaarden	i	L /imp	0,25 - 0,5 - 1 2,5 - 5 - 10 25 - 50 - 100 250 - 500 - 100						
Karakteristieken van de emitter	-	-	Max. spanning : 24 V Max. stroomsterkte: 0,2 A Lengte van kabel : 2 M Normaal open reed-relais						
Afmetingen	L-lengte	mm	170	190	260	260	300	300	
	W-breedte	mm	96	96	100	100	136	136	
	H-hoogte	mm	105	105	120	120	130	140	
Gewicht	Pds	kg	1,500	1,550	2,750	2,800	5,100	7,400	



Metrologische curve

